

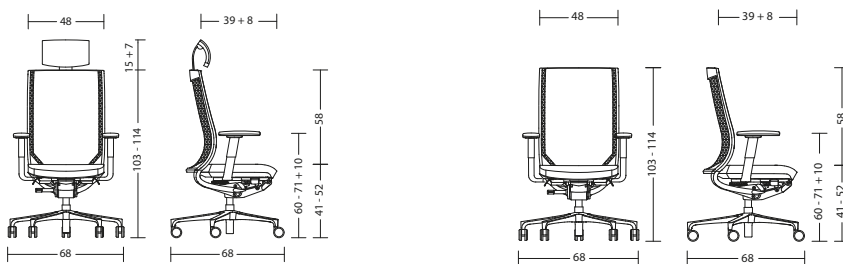
Duera24

GRUNDAUSSTATTUNG (weitere Ausstattungsmerkmale auf der folgenden Seite)

24 h Drehstuhl mit Polsterauflage

Funktion	<ul style="list-style-type: none"> - Punkt-Synchron-Mechanik - Sitz-/Lehnenneigung im Verhältnis 1:4 - Schwenkwinkel der Rückenlehne 28° - Mit progressiver Rückstellkraft
Körpergewichtseinstellung	<ul style="list-style-type: none"> - 45-125 kg - Patentierte Schnellverstellung in 12 Stufen um max. 6,6 kg pro Stufe - In nur 70° Gesamtweg, d.h. im Umfang einer Handbewegung
Synchron-Arretierung	<ul style="list-style-type: none"> - Schwenkwinkel in 3 Positionen individuell wählbar (0° / 16° / 28°) - Sitz-Lehnen-Öffnungswinkel 92°
Sitzhöhenverstellung	<ul style="list-style-type: none"> - 41-52 cm - Sicherheits-Gasfeder mit Tiefenfederung
Sitztiefenverstellung	<ul style="list-style-type: none"> - Sitztiefe 39-47 cm, Sitz um 8 cm nach vorne verstellbar - Bedienerfreundliche Taste, leichte Handhabung - Sitz und Armlehnen unabhängig voneinander
Sitz	<ul style="list-style-type: none"> - 75 mm Komfortsitz mit ergonomischer Sitzmulde zur optimalen Druckverteilung - Schaumdichte 55 kg/m³ - Sitz mit harter und weicher Zone bestehend aus Taschenfederkern, Viskoseschaum und Wollvlies zur Sitzklimaregulierung
Rückenlehne	<ul style="list-style-type: none"> - 58 cm - Umlaufender Trägerrahmen aus glasfaserverstärktem Kunststoff, schwarz - 20 mm Polsterauflage in Stoff oder Leder
Nackenstütze	<ul style="list-style-type: none"> - due93: Für Modelle in Stoff, Nackenstütze in Skai Venezia schwarz, ein atmungsaktiver PU-Bezug; für Modelle in Leder, Nackenstütze in Lederfarbe - 7 cm höhenverstellbar und um 40° neigbar
Lordosestütze	<ul style="list-style-type: none"> - 3D-Stricknetz im Lordosebereich tailliert gestrickt, für optimale Unterstützung im 3.- 4. Lendenwirbelbereich
Armlehnen	<ul style="list-style-type: none"> - 4F-Arm supports, poliert mit Stylingkappe - Mit werkzeugloser Armlehnen-Breitenverstellung - 11 cm höhenverstellbar, in der Breite um je 2,5 cm verstellbar, nach vorne um 5 cm verstellbar - Schwenkbar rechts/links 30°
Rollen	<ul style="list-style-type: none"> - Lastabhängig gebremste Doppelrollen - Kunststoff schwarz, Ø 65 mm, harte Rollen
Normen / Zertifikate	<ul style="list-style-type: none"> - GS-Zeichen der LGA Nürnberg / DIN EN 1335 / DIN 4551 - Ergonomie-Zertifikat der LGA Nürnberg (Ergonomie geprüft) - EU-Richtlinie 90 / 270 EWG Arbeit am Bildschirm / DIN EN ISO 9241 - BS 5459 - 2 : 2000 - ANSI / BIFMA X 5.1 geprüft - Greenguard Zertifizierung
Garantie	<ul style="list-style-type: none"> - 2 Jahre (s. Verkaufs- und Lieferbedingungen)

Abmessungen



due93 + 3659
mit Armlehnen: due93 - 21 kg

due92 + 3659
mit Armlehnen: due92 - 20 kg

Stoffbedarf

Modell	gleichfarbig	verschiedenfarbig	verschiedenfarbig	Nackenstütze
	Sitz und Rücken	Sitz	Rücken	
due93	1,00 x 1,30 m	0,85 x 1,30 m	0,93 x 1,30 m	0,40 x 1,30 m
due92	1,00 x 1,30 m	0,85 x 1,30 m	0,93 x 1,30 m	-

Lederbedarf auf Anfrage

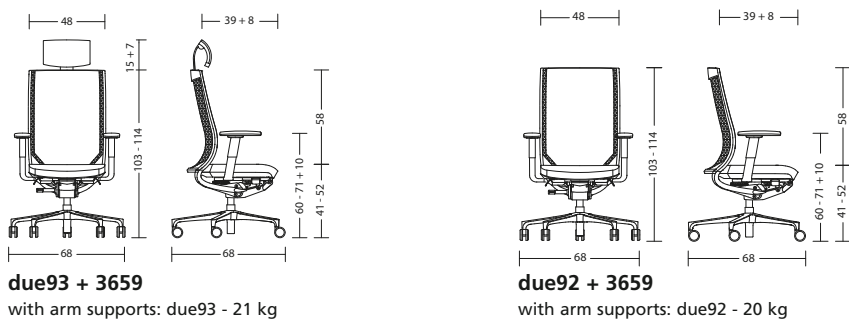
Duera24

BASIC SPECIFICATION (further functions and equipment features on the next page)

Swivel chair with upholstered pad backrest

Function	<ul style="list-style-type: none"> - Point-synchronised mechanism - 1:4 tilt ratio between seat and backrest angle - Backrest tilt angle 28° - With progressive counter-pressure
Body weight adjustment	<ul style="list-style-type: none"> - 45-125 kg - Patented quick-set adjustment in 12 positions, by max. 6.6 kg per position - Total travel just 70°, in other words within a single hand movement
Synchronised locking	<ul style="list-style-type: none"> - Pivot angle can be selected individually with a choice of 3 positions (0° / 16° / 28°) - Seat-backrest opening angle 92°
Seat height adjustment	<ul style="list-style-type: none"> - 41-52 cm - Safety gas-lift function with mechanical depth spring
Seat depth adjustment	<ul style="list-style-type: none"> - Seat depth of 39-47 cm, sliding seat can be adjusted by 8 cm towards the front - User-friendly controls, easy to operate - Seat and arm supports are independent of each other
Seat	<ul style="list-style-type: none"> - Pocket spring seat 75 mm with ergonomic recessed seat pan for optimum pressure distribution - Foam density 55 kg/m³ - Seat with hard/soft zone consisting of pocket-sprung core with viscose foam and lambs' fleece for optimum seat moisture-temperature
Backrest	<ul style="list-style-type: none"> - 58 cm - Fibreglass reinforced black plastic backrest frame - 20 mm upholstered pad in fabric or leather
Neck support	<ul style="list-style-type: none"> - due93: Headrest for chairs with fabric upholstery in Skai Venezia black, a breathable PU-material, headrest in leather for models in leather upholstery - Height-adjustable by 7 cm and tilting 40°
Lordosis support	<ul style="list-style-type: none"> - Fitted 3D mesh in lumbar area to support 3rd and 4th lumbar vertebrae
Arm supports	<ul style="list-style-type: none"> - 4F arm supports polished with cover - Width adjustable arm supports without the use of tools - Height-, depth-adjustable and adjusted to each side - 30° left/right swivel
Castors	<ul style="list-style-type: none"> - Load-dependent braked double hard castors - Black plastic, Ø 65 mm, for carpets
Standards / Certificates	<ul style="list-style-type: none"> - GS symbol from LGA Nuremberg / DIN EN 1335 / DIN 4551 - Ergonomics certificate from LGA Nuremberg (Ergonomics Approved) - EU directive 90 / 270 EEC for display screen equipment / DIN EN ISO 9241 - BS 5459 - 2 : 2000 - ANSI / BIFMA X 5.1 tested - Greenguard certification
Warranty	<ul style="list-style-type: none"> - 2 years (see terms and conditions of sale and delivery)

Dimensions



Fabric requirement

Model	same colour	different colours		neck support
	seat and backrest	seat	backrest	
due93	1,00 x 1,30 m	0,85 x 1,30 m	0,93 x 1,30 m	0,40 x 1,30 m
due92	1,00 x 1,30 m	0,85 x 1,30 m	0,93 x 1,30 m	-

Leather requirement on request

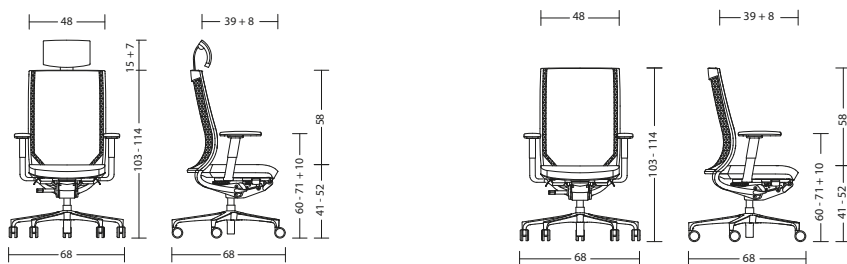
Duera24

EQUIPEMENT DE BASE (fonctions supplémentaires et caractéristiques d'équipements, voir pages suivantes)

Siège pivotant avec coussin rapporté

Fonction	<ul style="list-style-type: none"> - Mécanisme de synchronisation point par point - Rapport d'inclinaison de l'assise et du dossier 1:4 - Angle d'inclinaison du dossier de 28° - Avec force de rappel progressive
Réglage en fonction du poids du corps	<ul style="list-style-type: none"> - 45-125 kg - Système de réglage rapide breveté, sur 12 niveaux de 6,6 kg par niveau - Sur une course totale de seulement 70° correspondant au mouvement de la main
Verrouillage du mécanisme synchrone	<ul style="list-style-type: none"> - Angle de pivotement avec possibilité de réglage personnalisé sur 3 positions (0° / 16° / 28°) - Angle d'ouverture 92°
Réglage de la hauteur du siège	<ul style="list-style-type: none"> - 41-52 cm - Vérin pneumatique de sécurité avec amortissement en butée inférieure
Réglage de la profondeur d'assise	<ul style="list-style-type: none"> - Profondeur d'assise de 39-47 cm, assise réglable sur 8 cm vers l'avant - Touche conviviale, manipulation aisée - Assise et supports bras indépendants
Assise	<ul style="list-style-type: none"> - Assise confort 75 mm avec cuvette d'assise ergonomique, pour une répartition optimale de la pression - Densité de la mousse 55 kg/m³ - Assise avec zone dure et souple composée de ressorts ensachés et de mousse de viscosité ainsi que d'un non-tissé en fibres de laine pour la régulation du climat de l'assise
Dossier	<ul style="list-style-type: none"> - 58 cm - Cadre synthétique renforcé de fibre de verre, noir - Avec coussin rapporté 20 mm en tissu ou en cuir
Soutien-nuque	<ul style="list-style-type: none"> - due93: Tête en Skai Venezia noir (polyuréthane) pour des sièges capitonnés en tissu, tête en cuir pour des modèles en finition cuir - Réglable en hauteur sur 7 cm et inclinable 40°
Soutien lombaire	<ul style="list-style-type: none"> - Maille 3D resserrée dans la zone lombaire pour un soutien encore accru dans cette zone
Accoudoirs	<ul style="list-style-type: none"> - Supports-bras 4F poli avec capuchon styling - Réglage sans outil de la largeur des accoudoirs - Réglables en hauteur, en largeur et en profondeur - Pivotants de 30° vers la droite ou la gauche
Roulettes	<ul style="list-style-type: none"> - Doubles roulettes freinées en fonction de la charge - Polypropylène noir, Ø 65 mm, roulettes dures pour moquette
Normes / Certificats	<ul style="list-style-type: none"> - Label GS du LGA de Nuremberg / DIN EN 1335 / DIN 4551 - Certificat ergonomie du LGA de Nuremberg (ergonomie contrôlée) - Directive UE 90 / 270 CEE relative au travail sur des équipements à écran de visualisation / DIN EN ISO 9241 - BS 5459 - 2 : 2000 - ANSI / Testé BIFMA X 5.1 - Certification Greenguard
Garantie	<ul style="list-style-type: none"> - 2 ans (voir conditions générales de vente et de livraison)

Dimensions



due93 + 3659

avec accoudoirs: due93 - 21 kg

due92 + 3659

avec accoudoirs: due92 - 20 kg

Métrage

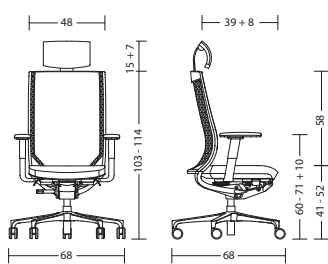
Modèle	de la même couleur	de couleurs différentes	de couleurs différentes	soutien-nuque
	assise / dossier	assise	dossier	
due93	1,00 x 1,30 m	0,85 x 1,30 m	0,93 x 1,30 m	0,40 x 1,30 m
due92	1,00 x 1,30 m	0,85 x 1,30 m	0,93 x 1,30 m	-

Quantité de cuir sur demande

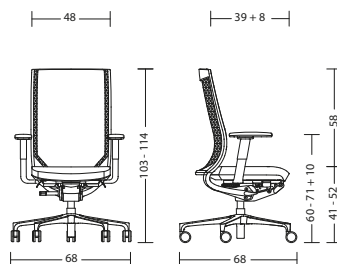
24-uurs Bureaustoel met opdekstoffering

Functionaliteit	- Puntsynchroonmechanisme - Verhouding zit-/leuningneiging 1:4 - Openingshoek van de rugleuning 28° - Met progressieve tegendruk
Lichaamsgewichtsinstelling	- 45-125 kg - Gepatenteerde snelverstelling in 12 standen, maximaal 6,6 kg per stand - Maximaal 70° draaien, dus eenvoudig in één handbeweging
Synchroonblokkering	- In 3 standen individueel instelbaar (0° / 16° / 28°) - Openingshoek 92°
Zithoogte-instelling	- 41-52 cm - Door middel van veiligheidsgasveer met basisvering
Zitdiepte-instelling	- Zitdiepte van 39-47 cm, zitting 8 cm naar voren te verstellen - Gebruiksvriendelijke knop, eenvoudige bediening - Zitting en arm supports bewegen onafhankelijk van elkaar
Zitting	- 75 mm zitting met harde en zachte zone bestaande uit pocketveren, viscoschuim en voor de zitklimaatregeling een wollen vlies - Schuimdichtheid 55 kg/m ³ - Ergonomische zitkom voor optimale drukverdeling
Rugleuning	- 58 cm - Frame bestaande uit met glasvezel versterkt kunststof zwart - Met luchtdoorlatende netbespanning in de kleur zwart met opdekstoffering in stof of leer
Neksteun	- due93: Hoofdsteun in Skai Venezia zwart bij stoffen bekleding, in leder bij leren bekleding - 7 cm in hoogte verstelbaar en neigbaar 40°
Lendensteun	- 3D-tricotagenet ter hoogte van de lendenen, gedetailleerd gebreed, dus nog meer lumbale ondersteuning
ArMLEuning	- 4F-arm supports gepolijst, met styling kap - ArMLEuning zonder gereedschap in breedte verstelbaar - In hoogte, breedte en diepte verstelbaar, draaibaar - Rechts/links 30° draaibaar
Wielen	- Gewichtsaafhankelijk geremde wielen - Kunststof zwart, harde wielen voor vloerbedekking, Ø 65 mm
Normen en certificaten	- GS-keurmerk van LGA Neurenberg / DIN EN 1335 / DIN 4551 - Ergonomiecertificaat van LGA Neurenberg (ergonomie gekeurd) - EU-richtlijn 90 / 270 EEG beeldschermwerk / DIN EN ISO 9241 - BS 5459 - 2 : 2000 - ANSI / BIFMA X 5.1 gekeurd - Greenguard-certificering
Garantietermijn	- 2 jaar garantie bij uitlevering (zie verkoop- en leveringsvoorwaarden)

Afmetingen



due93 + 3659
met arMLEuning: due93 - 21 kg



due92 + 3659
met arMLEuning: due92 - 20 kg

Benodigde stof

Model	van dezelfde kleur	in verschillende kleuren		Neksteun
	Zitting en Rugleuning	Zitting	Rugleuning	
due93	1,00 x 1,30 m	0,85 x 1,30 m	0,93 x 1,30 m	0,40 x 1,30 m
due92	1,00 x 1,30 m	0,85 x 1,30 m	0,93 x 1,30 m	-

Benodigd leer op aanvraag