

Centeo

GRUNDAUSSTATTUNG (weitere Ausstattungsmerkmale auf der folgenden Seite)

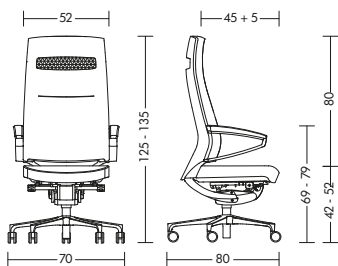
Chefsessel

Funktion	- Procomfort-Synchron-Mechanik - Sitz-/Lehnenneigung im Verhältnis 1:3,5 - Schwenkwinkel der Rückenlehne 28° - Beckenkammunterstützung im gesamten Bewegungsablauf
Körpergewichtseinstellung	- 65-140 kg - Patentierte Schnellverstellung in 11 Stufen um max. 6,4 kg pro Stufe - In nur 120° Gesamtweg, d.h. im Umfang einer Handbewegung
Synchron-Arretierung	- Schwenkwinkel in 4 Positionen individuell wählbar (0° / 12° / 20° / 28°) - Sitz-Lehnen-Öffnungswinkel 92°
Sitzhöhenverstellung	- 42-52 cm - Sicherheits-Gasfeder mit Tiefenfederung - Stylingkappe
Sitztiefenverstellung	- Sitztiefe 45-50 cm - Komfort-Sitztiefenverstellung mit automatischer Rückholfeder - Automatischer Einzug um 5 cm individuell einstellbar - Sitz und Arm supports unabhängig voneinander
Sitz	- 60 mm PU-Formschaumkissen mit 10 mm Wollvlies, FCKW-frei geschäumt - Schaumdichte 60 kg/m³
Rückenlehne	- cen99: 80 cm, cen98: 64 cm - 50 mm PU-Formschaumkissen mit 10 mm Wollvlies, FCKW-frei geschäumt - Schaumdichte 60 kg/m³
Armlehnen	- Armlehne Aluminium poliert - Armauflage aus PU-Formschaum, lederumpolstert
Rollen	- Lastabhängig gebremste Doppelrollen - Kunststoff schwarz, Ø 65 mm, harte Rollen, verchromt
Normen / Zertifikate	- GS-Zeichen der LGA Nürnberg / DIN EN 1335 / DIN 4551 - Greenguard Zertifizierung
Garantie	- 5 Jahre (s. Verkaufs- und Lieferbedingungen)

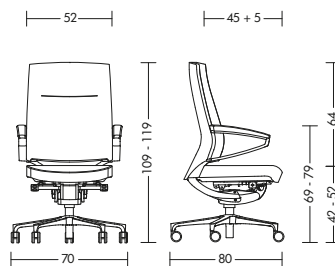
Konferenz-Freischwinger

Gestell	- Stahlgestell Rechteckrohr 40 x 15 mm, hochglanz verchromt - Passend bis 125 kg Körpergewicht - Nicht stapelbar
Sitz	- 50 mm PU-Formschaumkissen mit 10 mm Wollvlies, FCKW-frei geschäumt
Rückenlehne	- 51 cm - 40 mm PU-Formschaumkissen mit 10 mm Wollvlies, FCKW-frei geschäumt
Armlehnen	- Aluminium poliert - Armauflage aus PU-Formschaum, lederumpolstert
Garantie	- 5 Jahre (s. Verkaufs- und Lieferbedingungen)

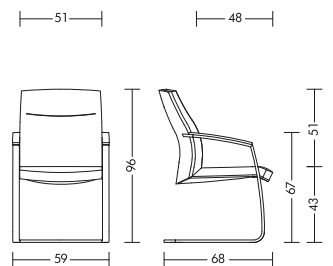
Abmessungen



cen99 + 3565
mit Armlehnen: cen99 - 31 kg



cen98 + 3565
mit Armlehnen: cen98 - 30 kg



cen56
mit Armlehnen: cen56 - 21 kg

Stoffbedarf

Modell	Lederbedarf
cen99	4,40 m ²
cen98	3,64 m ²
cen56	4,20 m ²

Centeo

BASIC SPECIFICATION (further functions and equipment features on the next page)

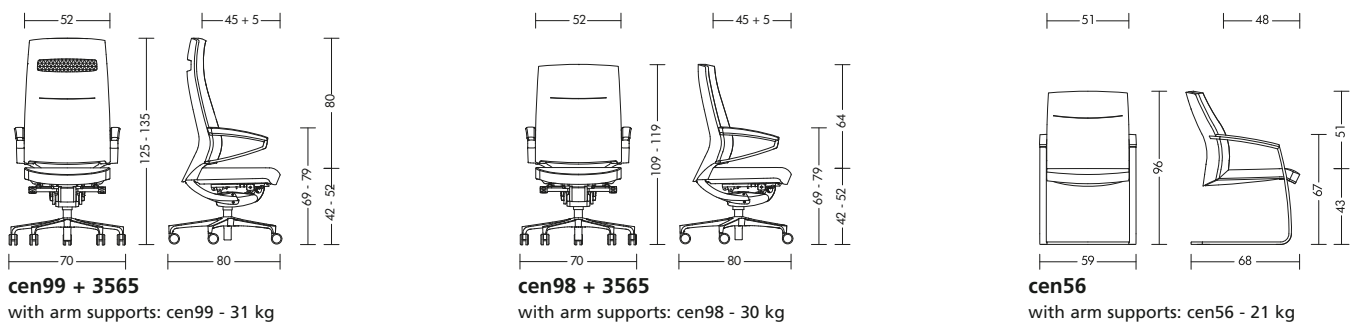
Swivel chair

Function	- Procomfort synchronised mechanism - 1:3,5 tilt ratio between seat and backrest angle - Backrest tilt angle 28° - Pelvic support throughout the body's motion sequence
Body weight adjustment	- 65-140 kg - Patented quick-set adjustment in 11 positions, by max. 6.4 kg per position - Total travel just 120°, in other words within a single hand movement
Synchronised locking	- Pivot angle can be selected individually with a choice of 4 positions (0° / 12° / 20° / 28°) - Seat-backrest opening angle 92°
Seat height adjustment	- 42-52 cm - Safety gas-lift function with mechanical depth spring - Cover sleeve
Seat depth adjustment	- Seat depth 45-50 cm - Sliding seat with automatic return spring - Seat individually adjustable by 5 cm - Seat and arm supports are independent of each other
Seat	- 60 mm PU moulded foam cushion and 10 mm wool fleece, CFC-free foam - Foam density 60 kg/m³
Backrest	- cen99: 80 cm, cen98: 64 cm - 50 mm PU moulded foam cushion and 10 mm wool fleece, CFC-free foam - Foam density 60 kg/m³
Arm supports	- Arm supports aluminium polished - Armpads made of PU moulded foam, leather upholstery
Castors	- Load-dependent braked double hard castors - Black plastic, Ø 65 mm, for carpets, chromed
Standards / Certificates	- GS symbol from LGA Nuremberg / DIN EN 1335 / DIN 4551 - Greenguard certification
Warranty	- 5 years (see terms and conditions of sale and delivery)

Conference cantilever chair

Frame	- Rectangular steel tubing 40 x 15 mm, bright chromed - Suitable for up to 125 kg body weight - Not stackable
Seat	- 50 mm PU moulded foam cushion and 10 mm wool fleece, CFC-free foam
Backrest	- 51 cm - 40 mm PU moulded foam cushion and 10 mm wool fleece, CFC-free foam
Arm supports	- Aluminium polished - Armpads made of PU moulded foam, leather upholstery
Warranty	- 5 years (see terms and conditions of sale and delivery)

Dimensions



Fabric requirement

Model	leather requirement
cen99	4,40 m ²
cen98	3,64 m ²
cen56	4,20 m ²

Centeo

EQUIPEMENT DE BASE (fonctions supplémentaires et caractéristiques d'équipements, voir pages suivantes)

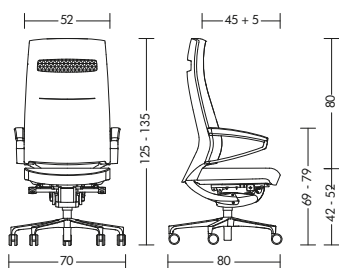
Fauteuil pivotant

Fonction	- Mécanisme synchrone procomfort - Rapport d'inclinaison de l'assise et du dossier 1:3,5 - Angle d'inclinaison du dossier de 28° - Soutien de la crête iliaque sur l'ensemble du mouvement
Réglage en fonction du poids du corps	- 65-140 kg - Système de réglage rapide breveté, sur 11 niveaux de 6,4 kg par niveau - Sur une course totale de seulement 120° correspondant au mouvement de la main
Verrouillage du mécanisme synchrone	- Angle de pivotement avec possibilité de réglage personnalisé sur 4 positions (0° / 12° / 20° / 28°) - Angle d'ouverture 92°
Réglage de la hauteur du siège	- 42-52 cm - Vérin pneumatique de sécurité avec amortissement en butée inférieure - Capuchon styling
Réglage de la profondeur d'assise	- Profondeur d'assise 45-50 cm - Assise coulissante avec ressort de rappel automatique - Assise réglable à volonté sur 5 cm - Assise et supports bras indépendants
Assise	- Coussin en mousse de PU moulée de 60 mm avec 10 mm de non-tissé en fibres de laine, exempte d'HFC - Densité de la mousse 60 kg/m ³
Dossier	- cen99: 80 cm, cen98: 64 cm - Coussin en mousse de PU moulée de 50 mm et 10 mm de non-tissé en fibres de laine, exempte d'HFC - Densité de la mousse 60 kg/m ³
Accoudoirs	- Accoudoirs en aluminium poli - Repose-bras en mousse de PU moulée, gainage cuir
Roulettes	- Doubles roulettes freinées en fonction de la charge - Polypropylène noir, Ø 65 mm, roulettes dures pour moquette, chromées
Normes / Certificats	- Label GS du LGA de Nuremberg / DIN EN 1335 / DIN 4551 - Certification Greenguard
Garantie	- 5 ans (voir conditions générales de vente et de livraison)

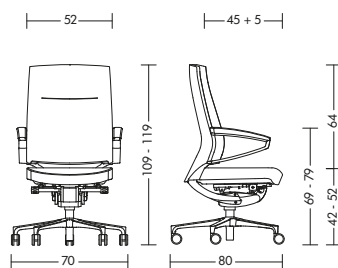
Siège conférence à piétement luge

Piétement	- Tube rectangulaire de 40 x 15 mm, finition chrome brillant - Convient pour un poids du corps jusque 125 kg - Non empilable
Assise	- Coussin en mousse de PU moulée de 50 mm et 10 mm de non-tissé en fibres de laine, exempte d'HFC
Dossier	- 51 cm - Coussin en mousse de PU moulée de 40 mm et 10 mm de non-tissé en fibres de laine, exempte d'HFC
Accoudoirs	- Aluminium poli - Repose-bras en mousse de PU moulée, gainage cuir
Garantie	- 5 ans (voir conditions générales de vente et de livraison)

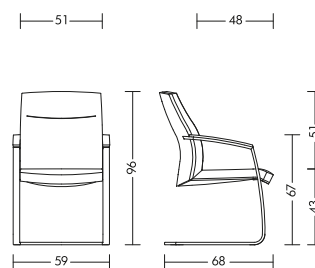
Dimensions



cen99 + 3565
avec accoudoirs: cen99 - 31 kg



cen98 + 3565
avec accoudoirs: cen98 - 30 kg



cen56
avec accoudoirs: cen56 - 21 kg

Métrage

Modèle	métrage de cuir
cen99	4,40 m ²
cen98	3,64 m ²
cen56	4,20 m ²

Centeo

BASISUITVOERING (overige uitvoeringskenmerken op de volgende pagina)

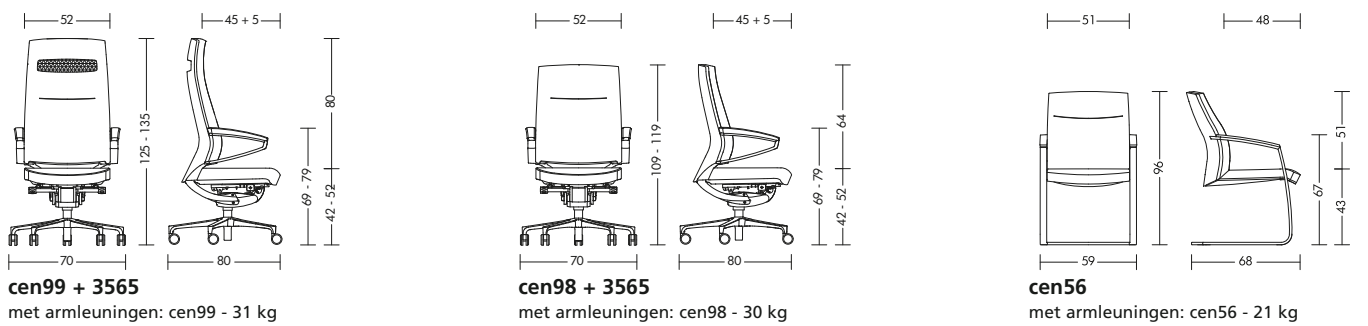
Bureaufauteuil

Functionaliteit	<ul style="list-style-type: none"> - Procomfort-synchroon-mechaniek - Verhouding zit-/leuningneiging 1:3,5 - Openingshoek van de rugleuning 28° - Bekkenkamsteun gedurende het gehele bewegingsverloop
Lichaamsgewichtsinstelling	<ul style="list-style-type: none"> - 65-140 kg - Gepatenteerde snelverstelling in 11 standen, maximaal 6,4 kg per stand - Maximaal 120° draaien, dus eenvoudig in één handbeweging
Synchroonblokkering	<ul style="list-style-type: none"> - In 4 standen individueel instelbaar (0° / 12° / 20° / 28°) - Openingshoek 92°
Zithoogte-instelling	<ul style="list-style-type: none"> - 42-52 cm - Door middel van veiligheidsgasveer met basisvering - Stylingkap
Zitdiepte-instelling	<ul style="list-style-type: none"> - Zitdiepte 45-50 cm - Schuifzitting met automatische terugstelveer - Zitting 5 cm individueel instelbaar - Zitting en arm supports bewegen onafhankelijk van elkaar
Zitting	<ul style="list-style-type: none"> - 60 mm PU-vormschuim vulling en 10 mm wollen vlies, FCK vrij schuim - Schuimdichtheid 60 kg/m³
Rugleuning	<ul style="list-style-type: none"> - cen99: 80 cm, cen98: 64 cm - 50 mm PU-vormschuim vulling en 10 mm wollen vlies, FCK vrij schuim - Schuimdichtheid 60 kg/m³
Armleuning	<ul style="list-style-type: none"> - Armleuning aluminium gepolijst - Armsteun van PU-vormschuim, leer bekleed
Wielen	<ul style="list-style-type: none"> - Gewichtsafhankelijk geremde wielen - Kunststof zwart, harde wielen voor vloerbedekking, Ø 65 mm, verchromd
Normen en certificaten	<ul style="list-style-type: none"> - GS-keurmerk van LGA Neurenberg / DIN EN 1335 / DIN 4551 - Greenguard-certificering
Garantietermijn	<ul style="list-style-type: none"> - 5 jaar garantie bij uitlevering (zie verkoop- en leveringsvoorwaarden)

Conferentiefauteuil

Onderstel	<ul style="list-style-type: none"> - Rechthoekige buis 40 x 15 mm, hoogglans verchromd - Passend tot 125 kg lichaamsgewicht - Niet stapelbaar
Zitting	<ul style="list-style-type: none"> - 50 mm PU-vormschuim vulling en 10 mm wollen vlies, FCK vrij schuim
Rugleuning	<ul style="list-style-type: none"> - 51 cm - 40 mm PU-vormschuim vulling en 10 mm wollen vlies, FCK vrij schuim
Armleuning	<ul style="list-style-type: none"> - Aluminium gepolijst - Armsteun van PU-vormschuim, leer bekleed
Garantietermijn	<ul style="list-style-type: none"> - 5 jaar garantie bij uitlevering (zie verkoop- en leveringsvoorwaarden)

Afmetingen



Benodigde stof

Model	Benodigde hoeveelheid leer
cen99	4,40 m ²
cen98	3,64 m ²
cen56	4,20 m ²