

Kundennummer:		Datum:	
---------------	--	--------	--

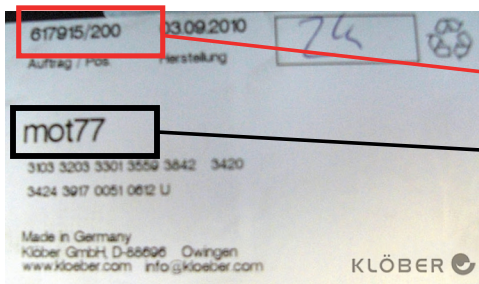
Fachhändler / Firma: *	
Straße: *	
PLZ, Ort: *	
Telefon: *	
E-Mail: *	
Ansprechpartner:	

* Pflichtfelder

Lieferanschrift abweichend von Fachhändleradresse JA Nein

Firma:	
Straße:	
PLZ, Ort:	
Abteilung:	
Ansprechpartner:	
E-Mail:	
Telefon:	

Für die Bearbeitung Ihrer Reklamation benötigen wir Daten, die Sie auf dem **Aufkleber unter der Sitzfläche** finden.



Auftragsnummer

Modell - Nr.

Auftragsnummer								/				
----------------	--	--	--	--	--	--	--	---	--	--	--	--

Ihr Bestellzeichen:	
---------------------	--

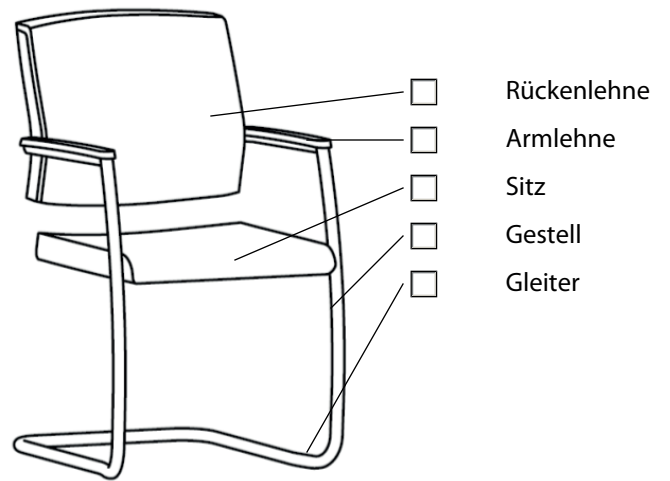
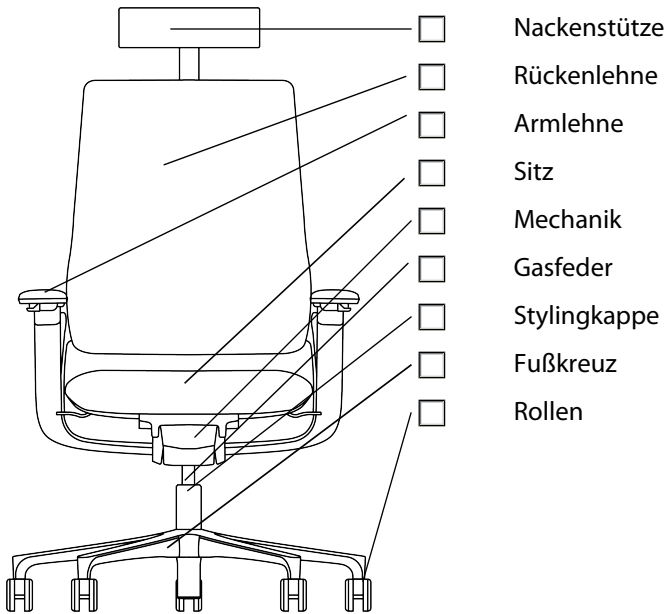
Material / Fehlerbeschreibung

Bemerkung / Beschreibung

Wir bitten um:

- | | |
|---|--|
| <input type="checkbox"/> Ersatzteile | <input type="checkbox"/> Kontaktaufnahme Aussendienst |
| <input type="checkbox"/> Kundendienstmonteur | <input type="checkbox"/> Kontaktaufnahme Verkauf Innendienst |
| <input type="checkbox"/> Kontaktaufnahme Kundendienst | |

Bitte markieren Sie Ihre Reklamationspunkte.



- Anbei finden Sie ein Reklamationsfoto