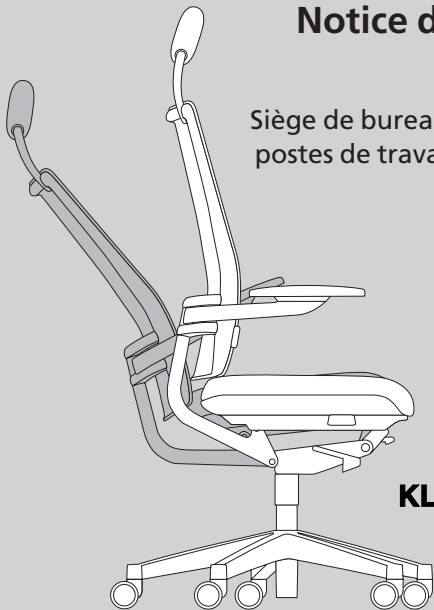


Notice d'utilisation

ORBIT

Siège de bureau pivotant pour
postes de travail informatique
et de bureau

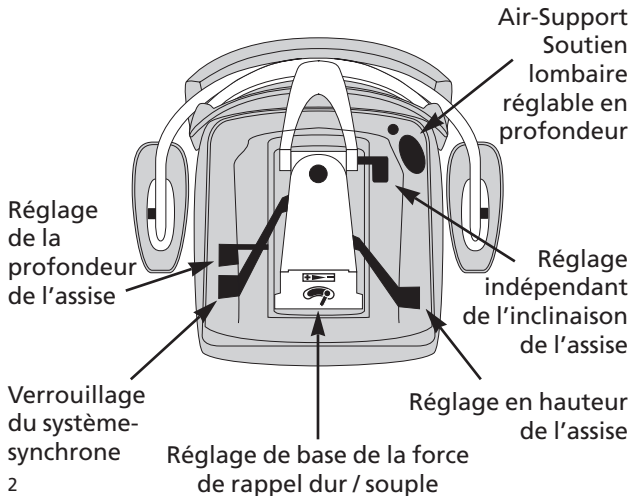


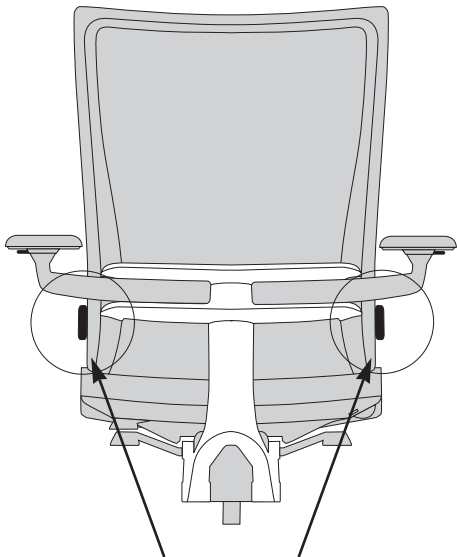
KLÖBER



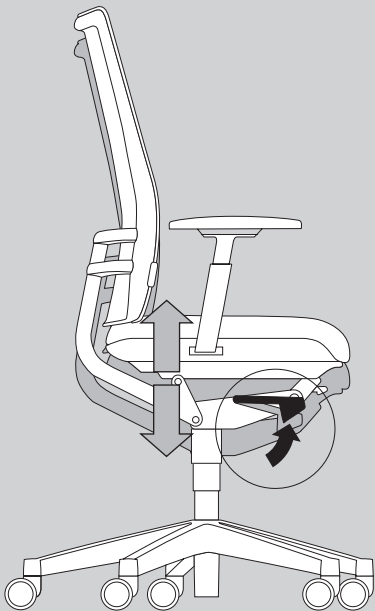
Systeme de commande ORBIT

A gauche en position assise A droite en position assise





Réglage en hauteur
du soutien lombaire



Réglage de la hauteur de l'assise

La hauteur de l'assise de votre siège pivotant est réglable en continu entre 40 et 53 cm par le biais d'un vérin pneumatique.

Pour faire ceci, repousser vers le haut la manette située à l'avant à droite sous l'assise : il est alors possible de régler la hauteur de l'assise.

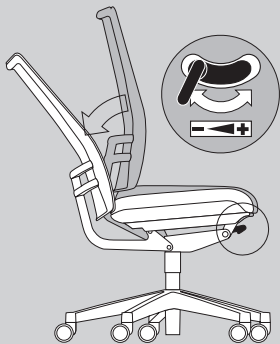
Relâcher la touche : la hauteur d'assise est verrouillée.

La position d'assise est correcte lorsque les jambes forment un angle minimum de 90° au niveau des genoux.

Réglage automatique de la force de rappel en fonction du poids du corps

Votre siège Orbit est doté d'un mécanisme synchrone avec système de réglage automatique en fonction du poids du corps. Autrement dit, la force de rappel du dossier se règle automatiquement en fonction du poids de votre corps.

Pour affiner encore le réglage, le mécanisme dispose d'une position supplémentaire de réglage souple/dur de la force du ressort. Pour faire ceci, repousser le levier situé au milieu du bord avant de l'assise :
vers la gauche: réglage ferme
vers la droite: réglage souple

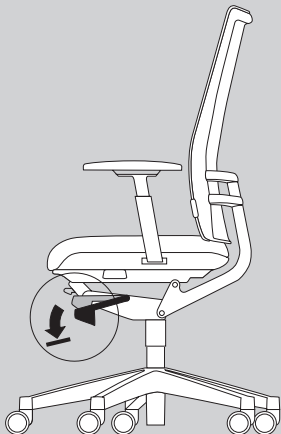


Verrouillage synchrone

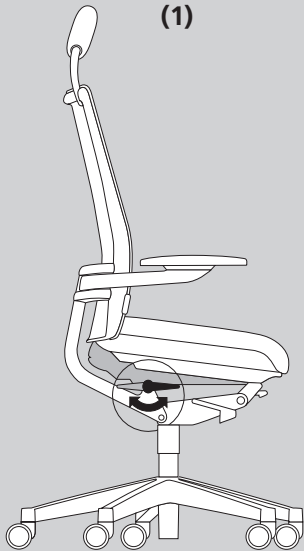
Vous pouvez verrouiller le mouvement synchrone dans n'importe quelle position en fonction de vos besoins.

Pour faire ceci, en position assise, repousser vers le bas le levier situé à l'avant à gauche : le mouvement est désactivé.

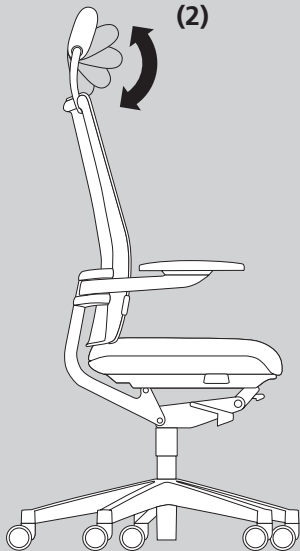
Levier vers le haut : le verrouillage est à nouveau supprimé.



(1)



(2)



(1) Inclinaison réglable de l'assise (option)

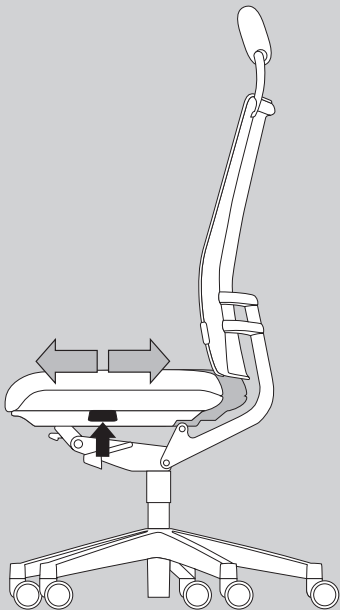
Afin de s'adapter aux différentes positions assises le siège Orbit peut être équipé d'un système indépendant de réglage de l'inclinaison de l'assise.

En option, vous pouvez incliner l'assise de votre siège Orbit entre 0° (inclinaison standard) et -3° vers l'avant. Pour faire ceci, soulager l'assise et tourner vers l'avant le levier situé à l'arrière et à la droite du siège.

(2) Appui-tête (modèle 769 / 779)

Ce siège pivotant possède un appui-tête réglable en inclinaison.

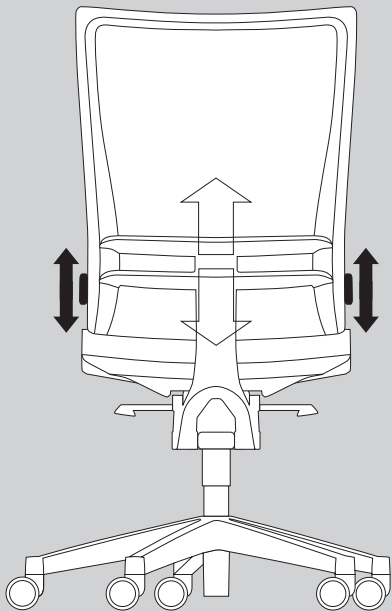
L'appui-tête peut être incliné vers l'avant ou vers l'arrière.



Profondeur d'assise réglable (option)

Afin de permettre une adaptation aux différentes morphologies et notamment aux longueurs des jambes, vous pouvez régler la profondeur de l'assise de votre siège Orbit (jusqu'à 5 cm vers l'avant).

Pour le réglage, en position assise, repousser vers le haut la manette située au milieu du côté gauche sous l'assise ; vous pouvez maintenant déplacer légèrement l'assise vers l'avant. Relâcher le levier : l'assise est à nouveau verrouillée dans la position souhaitée.



Réglage en hauteur du soutien lombaire (option)

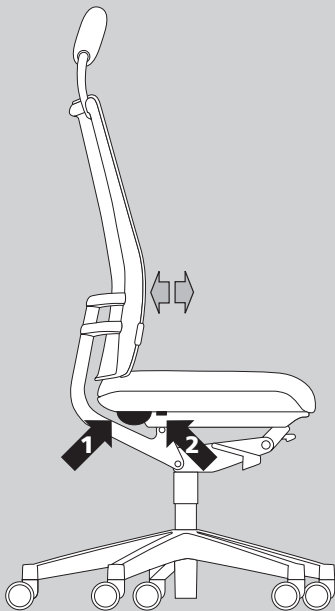
Votre siège Orbit comporte un système appelé „Air Support“, un coussin gonflable intégré dans le rembourrage du dossier (soutien lombaire).

Il présente deux fonctions :

- Réglage en hauteur du soutien lombaire sur env. 6 cm
- Modification de la courbure lombaire (plus accentuée / moins accentuée)

Pour le réglage en hauteur, repousser simultanément vers le haut ou vers le bas les deux barrettes mobiles situées sur le côté du dossier.

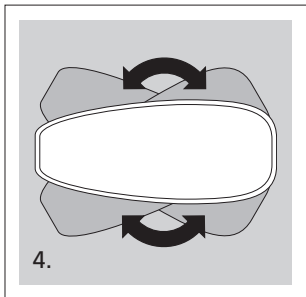
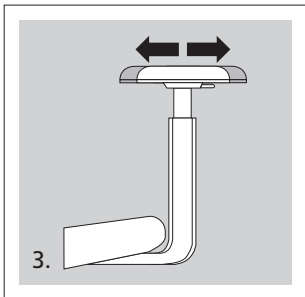
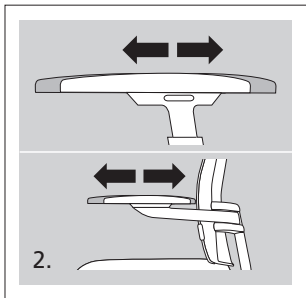
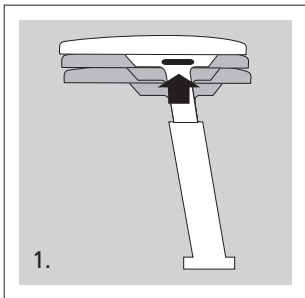
Régler la hauteur du soutien lombaire de sorte que la cambrure du dossier épouse bien celle de votre colonne vertébrale, notamment au niveau des vertèbres lombaires, afin de la soutenir de manière optimale.



Zone lombaire réglable (option)

Le coussin gonflable (Air Support) permet un soutien lombaire optimal. Pour faire ceci, actionner la pompe à air **(1)** disposée à l'arrière droit sous l'assise autant de fois que nécessaire jusqu'à atteindre un soutien efficace.

En pressant le bouton **(2)** situé à côté vous reviendrez à la position initiale.



Support-bras 4F réglables en hauteur

Les „support-bras“ de votre siège Orbit présentent 4 fonctions :

1. Réglage en hauteur sur 11 cm. Pour faire ceci, appuyer sur la touche située à l'extérieur sous le repose-bras, régler à la hauteur voulue, relâcher la touche pour verrouiller le support-bras.
2. Réglage horizontal du support-bras (version 4F ou arceau) sur 5 cm en exerçant une forte poussée vers l'avant ou vers l'arrière jusqu'à l'enclenchement dans la position recherchée.
3. Réglage latéral des support-bras, également en exerçant une forte poussée de 2,5 cm vers l'extérieur ou vers l'intérieur.
4. Support-bras pivotants (15° vers la gauche ou vers la droite) Tourner les support-bras jusqu'à l'enclenchement dans la position voulue.

A l'aide de l'échelle graduée, veiller à ce que les deux support-bras soient correctement réglés afin de soulager efficacement la colonne vertébrale, les épaules et les muscles des bras.

Normes / Certificats

■ Les sièges de la série Orbit sont conçus sur la base des normes et des profils d'exigences techniques les plus récents dans le domaine des sièges.

EN 1335

Sièges de travail de bureau

DIN / EN 12529

Roulette pour sièges pivotants

Certificat d'ergonomie

■ Les sièges pivotants Orbit sont testés et certifiés : „Certificat d'ergonomie”

Garantie

■ Ce fauteuil bénéficie d'une garantie de 2 ans. Versions spéciales également possibles sur demande.

■ Pour des informations techniques, veuillez vous adresser au responsable en France:
Michel Boistay
(tel. 06 83 / 97 61 54)

Maintenance

■ Toutes les pièces mécaniques et les pièces mobiles ne nécessitent pas d'entretien. Un nettoyage occasionnel des roulettes afin d'enlever d'éventuelles fibres de tapis est recommandé.

Roulettes

- Equipement de série avec roulettes pour moquette. Sur demande, roulettes souples pour sols durs, identifiables à leur bague de roulement d'une couleur différente.
- Pour des raisons de sécurité, il est nécessaire de changer les roulettes en cas de passage d'un sol recouvert de moquette à un sol dur et inversement.

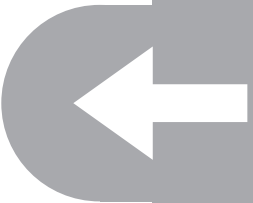
Directives communautaires

- Les sièges pivotants Orbit satisfont à la directive communautaire 90/270/CEE (règles de sécurité pour les postes de travail informatique)

Remarque importante !

- Ne pas chauffer le vérin pneumatique et ne pas tenter de l'ouvrir de force ! Les interventions sur les vérins pneumatiques et leur remplacement doivent uniquement être assurés par un personnel spécialisé et formé à cet effet.





Mode d'emploi

